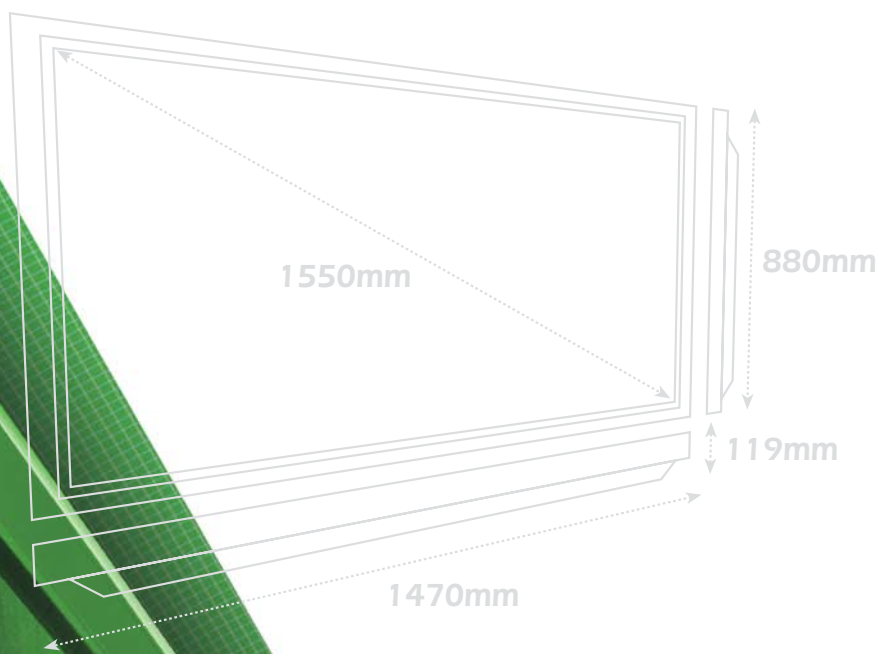


Empowered by Innovation

**NEC**



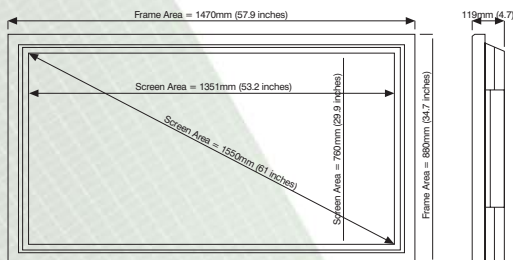
## Spécifications

61XM3

Ecran Multimédia Wide XGA, diagonale 61"



**PlasmaSync™**



# Ecran Multimédia Wide XGA, diagonale 61"

Les écrans PlasmaSync™ 61XM3 de la dernière génération reculent les limites de qualité d'image, en particulier pour les applications d'affichage public et multimédia

<b>Code produit</b>	PX-61XM3
<b>Dimension d'écran</b>	1351 mm (H) x 760 mm (V) / 53,2" (H) x 29,9" (V) Diagonale 1550 mm, 61"
<b>Format d'image</b>	16:9
<b>Résolution</b>	1365 (H) x 768 (V) pixels
<b>Pas (pitch) pixel</b>	0,99 mm (H) x 0,99 mm (V) / 0,039" (H) x 0,039" (V)
<b>Maillage</b>	Bande verticale RGB
<b>Reproduction des couleurs</b>	4096 niveaux, 68,7 milliards de couleurs
<b>Niveaux de gris</b>	8500K + 1500K + / - 1000K
<b>Gamme de synchronisation</b>	Horizontal: 15,5 à 110 kHz (automatique: balayage par intervalle) Vertical: 50,0 à 120,0 Hz (automatique: balayage par intervalle)
<b>Signaux d'entrée</b>	<b>Vidéo:</b> Composite/S NTSC(3.58/4.43) PAL(B,G,N,M), PAL60, SECAM); <b>DTV:</b> Y,Pb(Cb),Pr(Cr),RGB; <b>PC:</b> (VGA, SVGA, XGA, SXGA, UXGA / W-VGA, W-XGA, W-SXGA, W-UXGA, MAC (Synchronisation au vert)
<b>Bornes d'entrée RGB (rouge, vert, bleu)</b>	RGB1 mini D-sub 15 broches x 1 RGB2 BNC (R, G, B, H/CS,V) x 1 RGB3 DVI-D 24 broches x 1
<b>Bornes d'entrée vidéo</b>	Vidéo1 BNC broches x 1 (entrée vidéo composite) Vidéo2 RCA broches x 1 (entrée vidéo composite) Vidéo3 entrée S-Vidéo: DIN 4 broches x 1
<b>Bornes d'entrée HD/DVD/DTV:</b>	DVD1 / HD1 = RCA-3 broches (Y, Pb(Cb), Pr(Cr)) x 1 DVD2 / HD2 = BNC (Y, Pb(Cb), Pr(Cr)) x 1 DVD3 / HD3 = DVI-D 24 broches x 1
<b>Bornes d'entrée audio</b>	Stéréo RCA x 3 (sélectionnable)
<b>Commande externe</b>	D-sub 9 broches x 1 (RS-232C)
<b>Bornes d'entrée distantes câblées</b>	Fiche 3P
<b>Bornes de sortie distantes câblées</b>	Fiche 3P
<b>Bornes de sortie vidéo</b>	BNC x 1 (partagé avec l'entrée Vidéo 1, sélectionnable)
<b>Bornes de sortie RGB ou Y/Pb(Cb)/ Pr(Cr)*</b>	Mini D-sub 15 broches x 1 (partagé avec entrée RGB1, sélectionnable) *Dans le cas d'un mur d'images, la fonction "loophthrough" (boucle) peut être utilisée pour moins de quatre écrans plasma. Pour maintenir une qualité supérieure d'image, on recommande un distributeur de signaux.
<b>Puissance de sortie audio pour le haut-parleur</b>	9W + 9W (à 6 Ω)
<b>Sources d'alimentation électrique</b>	100 à 240V 50 / 60Hz
<b>Intensité nominale</b>	8,0A (maximum)
<b>Consommation de courant</b>	540W (typique)
<b>Dimensions</b>	1470 mm (L) x 880 mm (H) x 119 mm (P) 57,9" (L) x 34,7" (H) x 4,7" (P)
<b>Poids</b>	61,0kg / 134,5 lbs
<b>Bruit du ventilateur</b>	22dBA
<b>Commandes de panneau avant</b>	Commutateur d'alimentation (ON / OFF), sélecteur d'entrée, volume (augmentation / diminution), Contrôle OSM
<b>Fonction télécommande</b>	Commutateur d'alimentation (ON / Veille), sélection d'entrée (Vidéo, DVD / HD, RGB / PC), volume (augmentation / diminution), silencieux, largeur, affichage, arrêt minuterie, curseur (vers le haut, vers le bas, à gauche, à droite), pointeur, zoom (agrandissement / diminution), réglage automatique, sélection ID, effacement, côte à côte (side by side), image incrustée (picture in picture), simple, sélection / capture d'image
<b>Fonction OSM</b>	<b>Image:</b> (contraste / brillance / netteté / couleur / teinte / température de couleur / équilibre des blancs / mode image / réduction de bruit (NR) / gamma / ton faible / assortiment couleurs); <b>Audio:</b> (basses / aigus / équilibrage / entrée audio); <b>Réglage image:</b> (position V / position H / hauteur V / largeur H / image fine / réglage image / image auto / mode aspect); <b>Option 1:</b> (OSM / entrée BNC / entrée D-sub / sélection RGB / sélection HD / saut d'entrée / réinitialisation totale); <b>Option 2:</b> (gestion de consommation de courant / mode cinéma / longue durée de vie (PLE, orbiter, inversion, blanc, curseur d'écran, mise au point logicielle) / niveau de gris / S1/S2 / taille image / Configuration DVI); <b>Option 3:</b> (minuterie / mode sous tension / verrouillage commande / télécommande IR / sortie boucle / numéro ID / mur d'image Videowall); <b>Option 4:</b> (Détection Sub P / Navigation zoom / Capture d'écran / commutateur transparent); <b>OSM avancé;</b> <b>Langue;</b> <b>Système couleur;</b> <b>Information source</b>
<b>Réglementations</b>	EC60950-1, EN60950-1, EN55022:1998+A1:2000 Class A, EN55024:1998+A1:2001, EN61000-3-2:2000, EN61000-3-3:1995+A1:2001, AS/NZS CISPR22:2002 Class A
<b>Conditions d'environnement en fonctionnement</b>	Température: 0° C à 40° C / 32° F à 104° F Humidité: 20 à 80 % (sans condensation) Altitude: 0 à 2800 m / 0 à 9180 pieds
<b>Conditions d'environnement en stockage</b>	Température: -10° C à 50° C / 14° F à 122° F Humidité: 10 à 90 % (sans condensation) Altitude: 0 à 3000 m / 0 à 9840 pieds
<b>Accessoires</b>	Télécommande avec deux piles AAA, câble d'alimentation, Mode d'emploi, armatures métalliques de sécurité, vis pour armatures métalliques de sécurité, tore de ferrite, cerclages, colliers de câble
<b>Autres caractéristiques</b>	<b>Convertisseur à balayage 3D à compensation de mouvement:</b> (NTSC, PAL, 480i, 576i, 525i, 625i, 1035i, 1080i); <b>Convertisseur pull down 2-3:</b> (NTSC, 480i, 1035i, 1080i, (60Hz)); <b>Convertisseur pull down 2-2:</b> (PAL, 576i, 625i, NTSC, 480i, 525i); <b>Fonction zoom numérique:</b> (100-900 % sélectionnable); <b>Mur d'image Videowall:</b> 2x2 / 3x3 écran multiple Auto-diagnostic (Commandes RS232C); <b>Outil pour diminuer les brûlures du phosphore:</b> (PLE LOCK1-3 (verrouillage), INVERSE, WHITE (blanc), ORBITER (Auto, 2 / Manuel), SCREEN WIPER (curseur d'écran), SOFT FOCUS (mise au point logicielle)); <b>Sélection de température de couleur:</b> (haute / moyenne / moyenne basse / basse, l'utilisateur dispose de 4 mémoires); <b>Verrouillage de commande;</b> <b>Télécommande IR;</b> <b>Image auto;</b> <b>Saut d'entrée;</b> <b>Assortiment couleurs:</b> (colour tune); <b>Ton faible:</b> (3 modes); <b>Auto ID;</b> <b>Programmeur;</b> <b>Correction gamma:</b> (4 modes); <b>Interface Loophthrough</b> (boucle); <b>Plug and Play</b> (DDC1, DDC2b, RGB3: DDC2b uniquement); <b>Opérations écran partagé;</b> <b>Sous image effacée;</b> <b>Capture d'écran;</b> <b>Commutateur transparent;</b> <b>Navigation zoom</b>

PlasmaSync et OSM sont des marques commerciales de NEC Corporation. La dalle plasma comprend de fines cellules lumineuses. NEC produit ses dalles plasma avec plus de 99,99 pour cent de cellules actives; cependant il se peut que certaines cellules ne produisent pas de lumière ou restent en surbrillance après avoir été éteintes. L'intensité lumineuse d'un écran plasma (PDP) diminue progressivement en fonction du temps. Ne pas afficher d'images immobiles pendant de longues périodes, sinon le phosphore peut brûler sur une partie de la dalle. Les brûlures du phosphore ne sont pas couvertes par la garantie. Etat septembre 2004. Les spécifications peuvent être modifiées sans préavis.

NEC Deutschland GmbH [GERMANY].....Tel: +49 (0) 89 96274 144 Fax: +49 (0) 89 96274525 www.de.nec.de  
 NEC France S.A.S. [FRANCE].....Tel: +33 (0) 1 46 49 46 49 Fax: +33 (0) 1 47 69 92 86 www.nec.fr  
 NEC Iberica S.A.U. [SPAIN].....Tel: +34 91 203 2900 Fax: +34 91 650 1100 www.nec.es  
 NEC Italia s.r.l. [ITALY].....Tel: +39 02 48 41 51 Fax: +39 02 48 40 08 75 www.nec.it  
 NEC Scandinavia AB [SWEDEN].....Tel: +46 (0) 8 635 92 00 Fax: +46 (0) 8 635 93 50 www.nec.se  
 NEC [UK] Ltd.....Tel: +44 (0) 845 234 4040 visualcommunication@uk.necur.com, www.nec.co.uk



**PlasmaSync™**

Empowered by Innovation



PlasmaSync and OSM are trademarks of NEC Corporation.  
 For further information, please contact: [www.plasmasync.com](http://www.plasmasync.com)