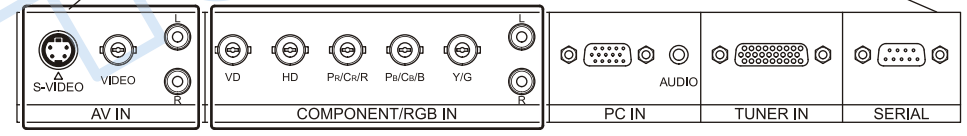
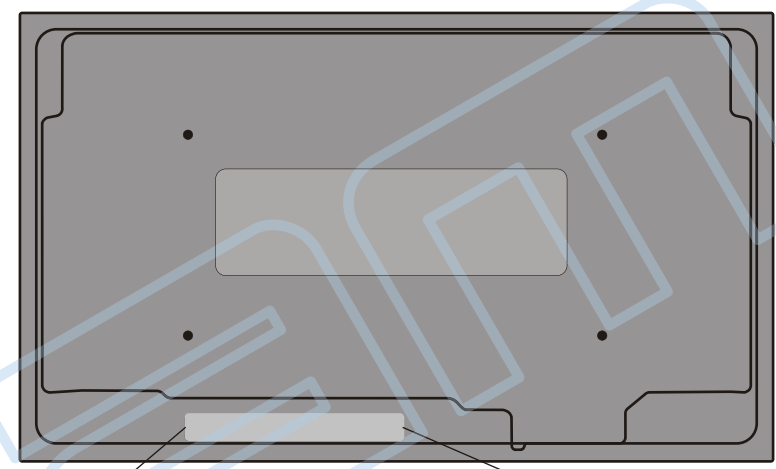
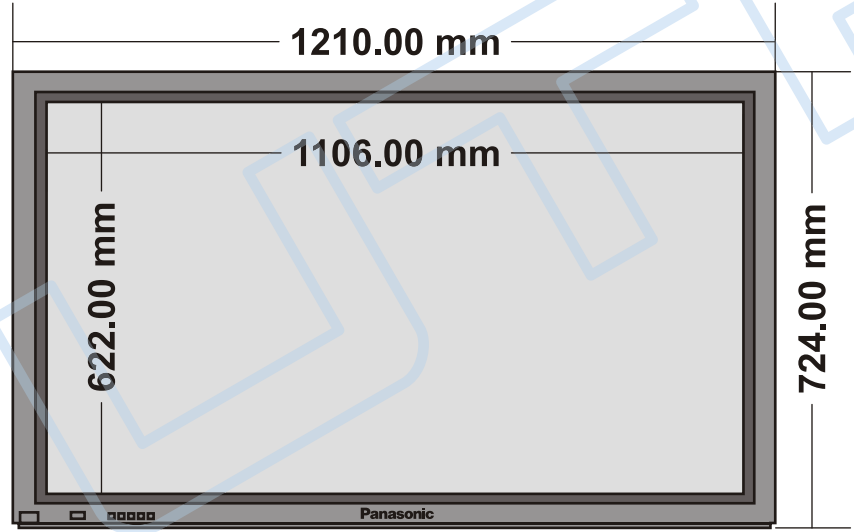
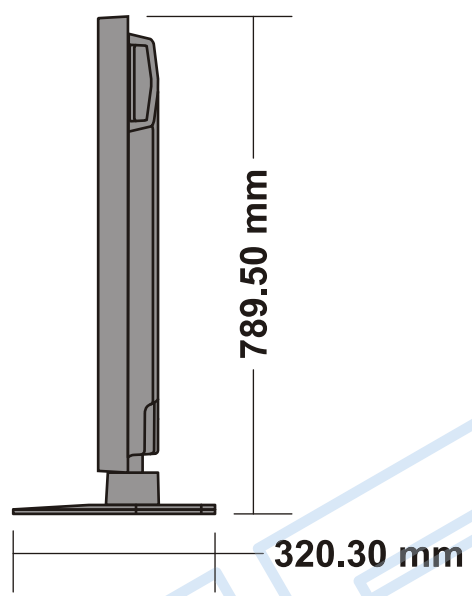
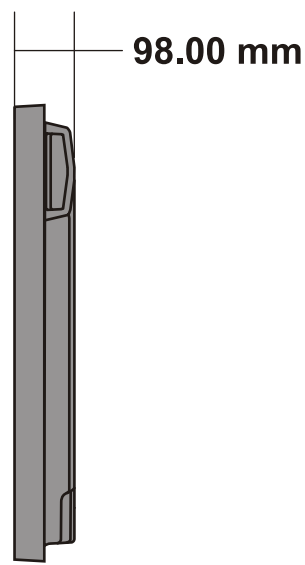


Tél. 01 40 92 50 00 - Fax: 01 40 92 50 01  
www.utram.com - utram@utram.com

UTRAM PARIS  
UTRAM TOULOUSE  
Tél. 05 62 24 89 80 - Fax: 05 62 24 89 69  
utram.toulouse@utram.com

UTRAM CANNES  
Tél. 04 92 19 38 10 - Fax: 04 92 19 38 11  
utram.cannes@utram.com



**Ecran Plasma 50"**  
**Panasonic - TH50PDH30EX**

**(L x H x P) : 1210 x 724 x 98**

**Poids : 45 kg**

**Date : 11 avril 2005**

**Consommation : 530 W**